




ANEMOMETRO DIGITAL DE COPA 4 EN 1

SKU: BLUE-ABH4224

 (81) 8315 5764

 ventas@bluemetric.mx



La compra de este MEDIDOR supone un paso adelante en el campo de la medición de precisión. Aunque este medidor es un instrumento complejo y delicado, su estructura duradera permitirá muchos años de uso si se desarrollan técnicas de funcionamiento adecuadas. Por favor, lea atentamente las siguientes instrucciones y tenga siempre a mano este manual.

Índice de contenidos

1. Características
2. Especificaciones
 - 2-1 Especificaciones generales
 - 2-2 Especificaciones eléctricas
3. Descripción del panel frontal
 - 3-1 Veleta de la copa
 - 3-2 Sensor de humedad/temperatura
 - 3-3 Botón de encendido (▲)
 - 3-4 Botón de retención (↵), botón de unidad
 - 3-5 Botón REC (▼), botón de modo
 - 3-6 Pantalla LCD
 - 3-7 Compartimento/cubierta de la batería
4. Instalar la copa de la veleta
5. Procedimiento de medición
 - 5-1 Selección de modo (función)
 - 5-2 Selección de la unidad
 - 5-3 Medición del anemómetro
 - 5-4 Medición del barómetro
 - 5-5 Medición de la humedad
 - 5-6 Medición del punto de rocío
 - 5-7 Retención de datos
 - 5-8 Registro de datos (máx., mín., lectura)
 - 5-9 Gestión del apagado automático
6. Sustitución de la batería

1. Características

Anemómetro de copa, barómetro, medidor de humedad, y medidor de temperatura , 4 en 1, Profesional.

- Unidades del Barómetro: hPa, mmHg, inHg.
- Anemómetro de copa, Barómetro, Medidor de Humedad, Medidor de temperatura, Mide Punto de Rocío.
- Unidades del anemómetro: n/S, Km/h, FPM, mph, Knot.
- Unidades del Barómetro: hPa, mmHg, inHg.
- Medición de humedad con punto de rocío.
- Medición de temperatura con unidades de °C., °F.
- Anemómetro de copa, disponible para la medición de la velocidad del viento, alta confiabilidad.
- Rápido tiempo de respuesta para la medición de la humedad.
- Medición de presión atmosférica con alta precisión.
- Pantalla de dos líneas, puede seleccionar el tipo de función de las 6 disponibles: Humedad / Temperatura, Humedad/Punto de Rocío, Anemómetro/Temperatura, Barómetro/Temperatura, Barómetro/Humedad, Barómetro/Anemómetro.
- Luz en la pantalla LCD
- Circuito microprocesador garantiza la alta precisión y ofrece funciones y características especiales.
- Graba las lecturas de máxima y mínima con recordatorio de la última operación.
- Auto Apagado, para así dar mas vida a sus baterías
- Operado con 4 baterías DC 1.5V (UM4/AAA)
- Baleros de baja fricción tanto en altas y bajas velocidades
- Durable, componentes de larga duración, compacto de plástico ABS

2. Especificaciones

2-1 Especificaciones generales

Pantalla	LCD tamaño: 28mm x 19 mm.	
Unidades del Anemómetro	m/s (metros por segundo) Km/h (kilómetros por hora) FPM (pies por minuto) Mph (millas por hora) Knot (millas náuticas por hora)	
Unidades de temperatura	°C, °F	
Unidades del barómetro	hPa, mmHg, inHg	
Unidades de humedad	%HR	
Punto de rocío	°C, °F	
Circuito	Chip de microprocesador con circuito LSI	
Estructura del sensor	Anemómetro	Sonda tipo copa con diseño de cojinete de bolas de baja fricción.
	Barómetro	Semiconductor
	Humedad	Sensor de capacidad de humedad, semiconductor
	Temperatura	Semiconductor
Retención de datos	Congela la lectura en la pantalla	
Memoria de registros	Valor máximo y mínimo	
Tiempo de muestreo	Aprox. 1 segundo	
Apagado	Auto apagado para guardar vida de la batería o apagado manual (función REC).	
Temperatura de operación	0 a 50 °C	
Humedad de operación	Menor a 80% HR	
Alimentación	Batería DC 1,5 V (UM4/AAA) x 4 piezas	
Corriente de alimentación	Aproximadamente DC 5.2 mA	

Peso	182g/ 0.4 LB. *Batería incluida
Dimensión	Instrumento principal: 190x40x32 mm (7.5" x 1.6" x 1.3")
	Veleta de copa (3 copas con brazo): 135 mm diá.
Accesorios incluidos	Manual de instrucciones1PC Maletín de transporte rígido1PC

2-2 Especificaciones Eléctricas

Anemómetro (velocidad de aire)

Unidad de medición	Rango	Resolución	Exactitud
m/S	0.9-35.0 m/S	0.1 m/S	± (2%+0.2 m/S)
Km/h	2.5-126.0 Km/h	0.1Km/h	± (2%+0.8 Km/h)
FPM	144-6895 Ft/min	1 Ft/min	± (2%+40 Ft/min)
Mph	0.1 Milla/h)	0.1 Milla/h	± (2%+0.4 Milla/h)
Knot (millas náuticas)	0.1 (Knots) millas náuticas	0.1 (Knots) millas náuticas	± (2%+0.4 (knots) millas náuticas)
Nota: m/S (metros por segundo) mph (millas por hora) FPM (pies por minuto) Km/h (kilómetros por hora) Knot (nudos/millas náuticas por hora)			

Temperatura

Rango de medición	0°C a 50°C/ 32°F a 122°F
Resolución	0.1°C/0.1°F
Precisión	±0.8°C/ 1.5°F

Humedad/punto de rocío

a. Humedad

Rango	10% a 95% H.R.
Resolución	0.1% H.R.
Precisión	$\geq 70\%$ H.R. $\pm(3\%$ de lectura + 1% de HR). $< 70\%$ H.R. - 3% H.R. $\pm 3\%$ HR.

b. Punto de rocío

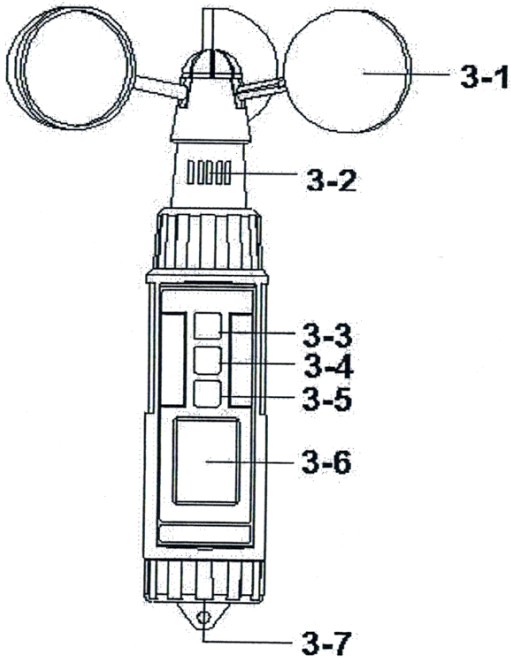
°C	Rango	-25.3 °C a 48.9°C
	Resolución	0.01°C
°F	Rango	-13.5°F a 120.1°F
	Resolución	0.01°F
Observación: *El valor del punto de rocío se calcula automáticamente a partir de la medición de humedad/temperatura. *La precisión del punto de rocío es la suma de las mediciones de humedad y temperatura.		

Barómetro

Medición	Rango	Resolución	Precisión
hPa	10.0 a 999.9	0.1	± 1.5 hPa
	1000 a 1100	1	± 2 hPa
mmHg	7.5 a 825.0	0.1	± 1.2 mmHg
inHg.	0.29 a 32.48	0.01	± 0.05 inHg

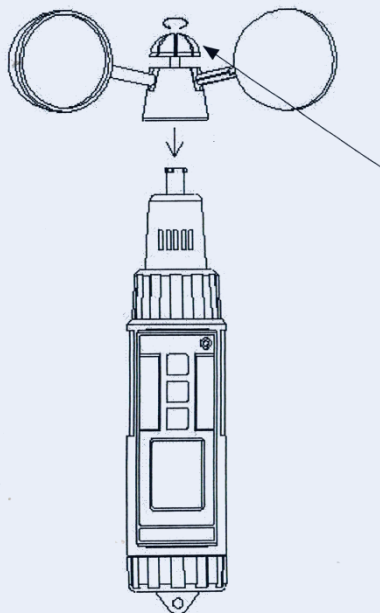
*Prueba por encima de la especificación bajo la intensidad de campo de RF del entorno inferior a 3 V/M y la frecuencia inferior a 30 MHz solamente.

3. DESCRIPCION DE PANEL FRONTAL.



- 3-1 Sondas tipo copa
- 3-2 Sensor de Humedad/Temperatura
- 3-3 Botón de encendido (▲)
- 3-4 Botón de retención de datos (↵),
botón de unidades
- 3-5 Botón de grabar, botón de modo (▼)
- 3-6 Pantalla LCD
- 3-7 Compartimiento/cubierta de baterías

4. INSTALACION DE SONDAS TIPO COPA.



Gire el tornillo superior en dirección contraria a las agujas del reloj hasta que el tornillo quede fijado.

5. PROCEDIMIENTO DE MEDICION

5-1 Selección de modo (función)

1) Encienda el medidor presionando el botón de encendido (3,3, Fig. 1) por un momento.

*Presionando el botón de encendido (3,3 Fig.1) de nuevo por un momento el medidor se apagará)

2) El medidor puede seleccionar 6 diferentes modos (funciones), que son:

a. Humedad/Temp.

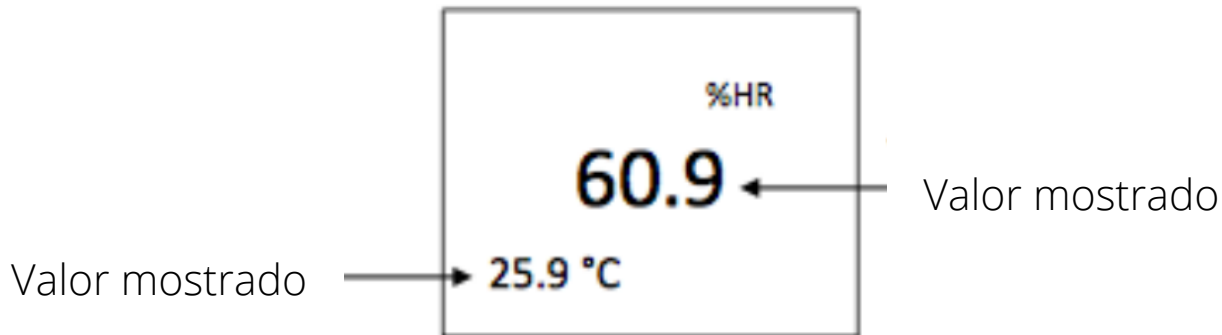
b. Humedad/Punto de rocío c. Anemómetro/Temp.

d. Barómetro/Temp.

e. Barómetro/Humedad

f. Barómetro/Anemómetro

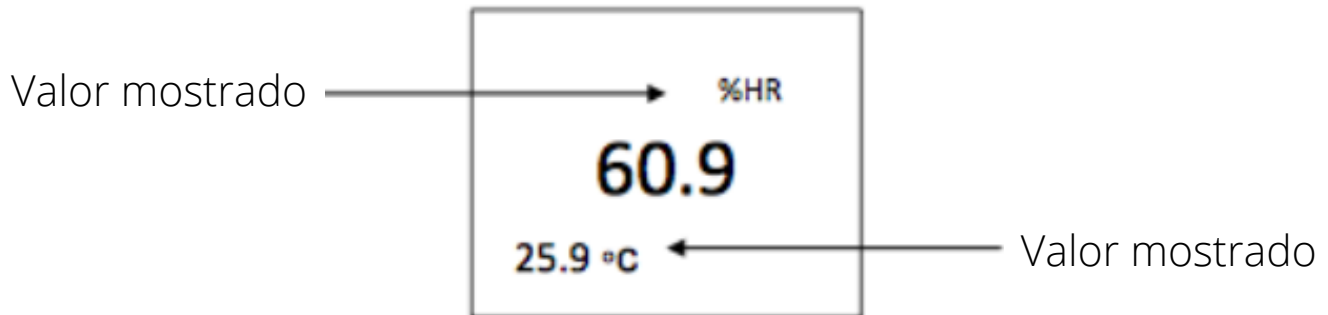
Presionando el botón de modo (3-5 Fig.1) por 2 segundos, ambos valores, mayor y menor se mostraran en la pantalla, usando el botón ▲ (3-3, Fig.1) o el botón ▼ (3-5, Fig. 1) puedes seleccionar una de las funciones(modos) de entre a, b, c, d, e, f, y presionando el botón ↶ (3-4, Fig. 1) para entrar al modo seleccionado.



*Después de seleccionar el modo (Función), se memorizará en el circuito de memoria. Si se apaga y se vuelve a encender se presentará el modo de selección existente (función).

5-2 Seleccionar unidades

- 1) Encienda el medidor presionando el botón de encendido (3-3, Fig. 1) por un momento.
- *Presionando el botón de encendido (3-3, Fig. 1) nuevamente por un momento se apagará el medidor.
- 2) Presionando el botón de unidades (3-4 Fig.1) por 2 segundos, ambos valores, mayor y menor se mostraran en la pantalla, use el botón ▲ (3-3, Fig.1) para seleccionar la unidad superior mostrada o el botón ▼ (3-5, Fig. 1), para seleccionar la unidad inferior mostrada, y presione el botón ↵ (3-4, Fig. 1) para entrar al modo seleccionado.



Las unidades de medición para los diferentes modos (funciones) son:

Unidades de anemómetros	m/S, Km/h, FPM, mph, Knot (milla náutica)
Unidades para temperatura	°C, °F
Unidades para Barómetro	hPa, mmHg, inHg
Unidades para humedad	%HR
Punto de rocío	°C, °F

*Después de seleccionar la unidad, será guardada en la memoria. Si apaga y enciende el equipo, presentara la misma unidad.

5-3 Medición con anemómetro.

- 1) Encienda el equipo presionando el botón de encendido (3-3, Fig. 1) por un momento.
- 2) Para este modo (función) 5-1 seleccionado, por favor use:
 - c. Anemómetro/Temp.
(Se mostrara el valor de velocidad de aire, y el valor de temperatura)
 - f. Barómetro/Anemómetro.
(Se mostrara el valor de atmosfera y el valor de velocidad de aire)

5-4 Medición con barómetro.

- 1) Encienda el equipo presionando el botón de encendido (3-3, Fig. 1) por un momento.
- 2) Para este modo (función) 5-1 seleccionado, por favor use:
 - d. Barómetro/Temp.
(Se mostrara el valor de atmosfera y el valor de temperatura)
 - e. Barómetro/Humedad
(Se mostrara el valor de atmosfera y el valor de humedad)
 - f. Barómetro/Anemómetro
(Se mostrara el valor de atmosfera y el valor de velocidad de aire)

5-5 Medición de humedad.

- 1) Encienda el equipo presionando el botón de encendido (3-3, Fig. 1) por un momento.
- 2) Para este modo (función) 5-1 seleccionado, por favor use:
 - a. Humedad/Temp.
(Se mostrara el valor mayor de humedad y el valor menor de temperatura)
 - e. Barómetro/Humedad
(Se mostrara el valor mayor de atmosfera, y el valor menor de humedad)

5-6 Medición de punto de rocío.

- 1) Encienda el equipo presionando el botón de encendido (3-3, Fig. 1) por un momento.
- 2) Para este modo (función) 5-1 seleccionado, por favor use:
 - b. Humedad/Punto de rocío.
(Se mostrara el valor de humedad y el valor de punto de rocío).

5-7 Retención de datos.

* Durante la toma de medición, presione el botón de retención de datos (3-4, Fig. 1) por un

momento para congelar el valor de medición mostrado. En la pantalla se mostrara el símbolo

“HOLD”.

*Presione el botón de retención de datos una vez más para salir de esta función.

5-8 Registro de datos (Lecturas máx. y min.)

1) La función de registro de datos guarda las lecturas máximas y mínimas tomadas. Presione el botón “REC” para grabar (3- 5, Fig. 1) por un momento para empezar esta función, el símbolo “REC” aparecerá en la pantalla.

2) Con el símbolo “REC” en la pantalla.

a) Presione el botón para grabar (3-5, Fig. 1) por un momento, el símbolo “REC MAX” y el valor máximo aparecerá en la pantalla.

b) Presione el botón de registro (3-5, Fig. 1) por un momento, el símbolo “REC MIN” y el valor mínimo aparecerá en la pantalla.

*Aparezcan los símbolos “REC MAX” y “REC MIN”, presione el botón de retención de datos (3-4, Fig.

1) por un momento para borrar el valor máx. (o min.), la pantalla mostrara solamente el símbolo “REC” y ejecutara la función de memoria continuamente.


c) Para salir de la función de registro en la memoria, presione el botón “REC” por dos segundos. La pantalla volverá a su estado normal, y el símbolo de “REC” desaparecerá.

5-9 Manejo de auto-apagado.

1) El instrumento tiene integrada la función de “auto-apagado” con el propósito de ahorrar vida de la batería. El medidor se apagará automáticamente si ninguno de los botones es presionado después de 10 minutos.

2) Para desactivar esta función, seleccione la función de registro en la memoria durante la toma de medición, presionando el botón de registro de datos (3-5, Fig. 1)

6.0 REEMPLAZO DE BATERIA.

*Reemplace las baterías cuando en la esquina izquierda de la pantalla aparezca el símbolo de batería baja , use 4 baterías 1.5V nuevas (UM4, AAA).

*Para cambiar las baterías, abra (girando en dirección a las manecillas del reloj) la cubierta de las baterías (3-7, Fig. 1).

*Coloque de nuevo la cubierta de las baterías y asegúrela después de haberlas cambiado.



Dirección: Blvd. Antonio L. Rodríguez n.º 3000, Piso 11 - Of. 1101 - Torre Albia,
Col. Santa María, Mty - N.L. C.P.: 64650, México. | Email:
ventas@bluemetric.mx | (81) 8315 5764