




**BALANZA ELECTRONICA**

**SKU: BLUE-TP10KC**

 (81) 8315 5764

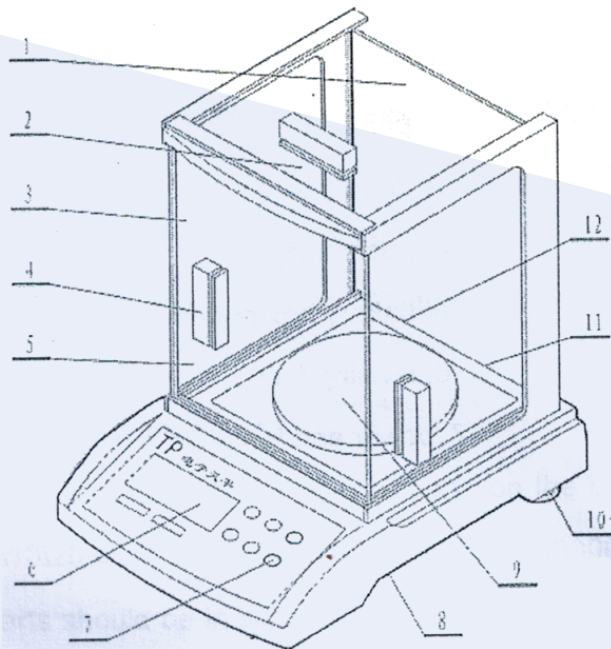
 [ventas@bluemetric.mx](mailto:ventas@bluemetric.mx)

## 1. Introducción

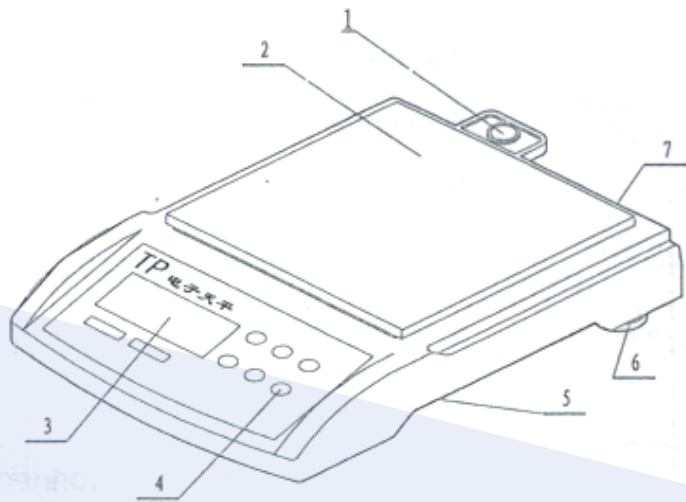
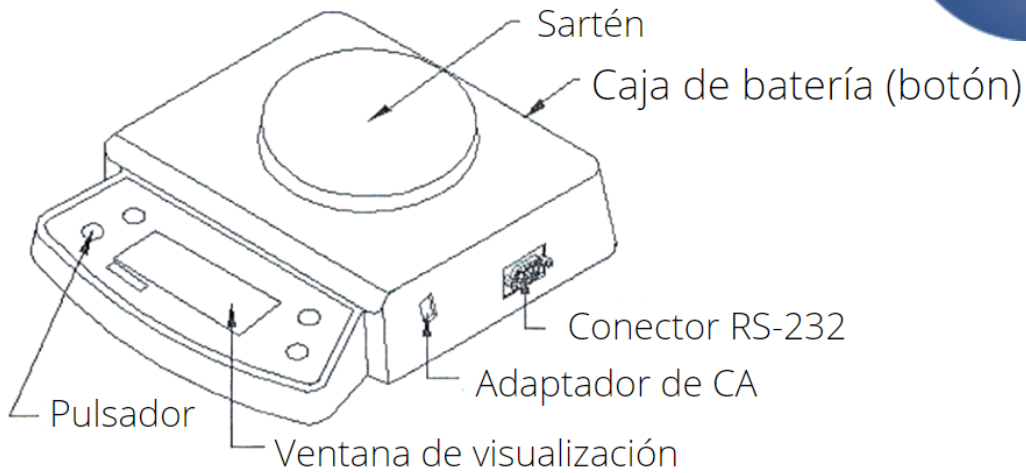
Este conjunto de balanzas electrónicas utiliza celdas de carga electrónicas de arranque por resistencia para pasar los datos de los procesos con microprocesadores y pantallas LCD retro iluminado verde. Tienen la función de tara de calibración, cambio de unidad de seguimiento de cero automático, recuento digital, AC/DC, comunicación RS-232.

Estas balanzas tienen las características de operación simple, ponderación rápida y alta precisión y estabilidad, por lo que son instrumentos de ponderación ideales para laboratorios, universidades, comercio comercial y empresas industriales.

## 2. construcción



- 1.2.3.4.5. escudos y asas
- 6. ventana de visualización
- 7. pulsador
- 8. caja de batería ( parte inferior)
- 9. sartén
- 10. pies niveladores
- 11. conector de alimentación RS-232C
- 12. marcador de nivel



1. marcador de nivel
2. sartén
3. ventana de visualización
4. pulsador
5. caja de batería (parte inferior)
6. pies niveladores
7. conector de alimentación y RS-232

### 3. Lista de empaque

1. Balanza electrónica 1 pieza
2. Adaptador de CA pieza
3. Manual de instrucciones 1ps
4. Certificado de calidad 1pc
5. Pesas de calibración (22000g sin pesas de calibración)



















