




BALANZA ELECTRONICA

SKU: BLUE-TP5200C

 (81) 8315 5764

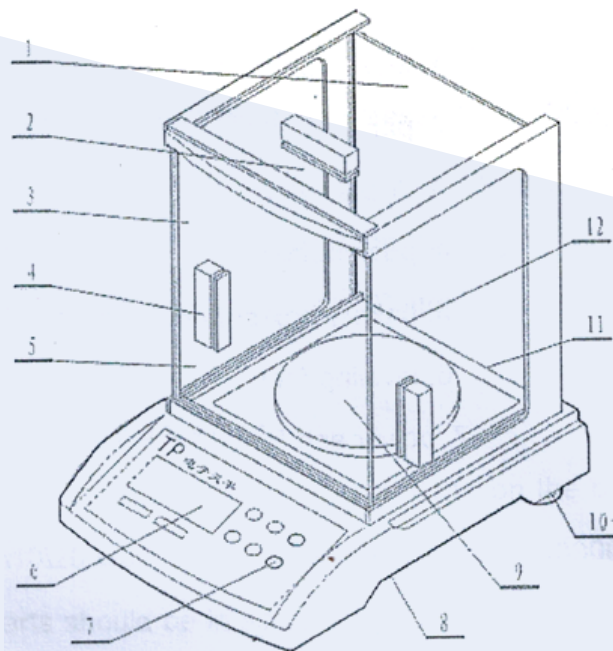
 ventas@bluemetric.mx

1. Introducción

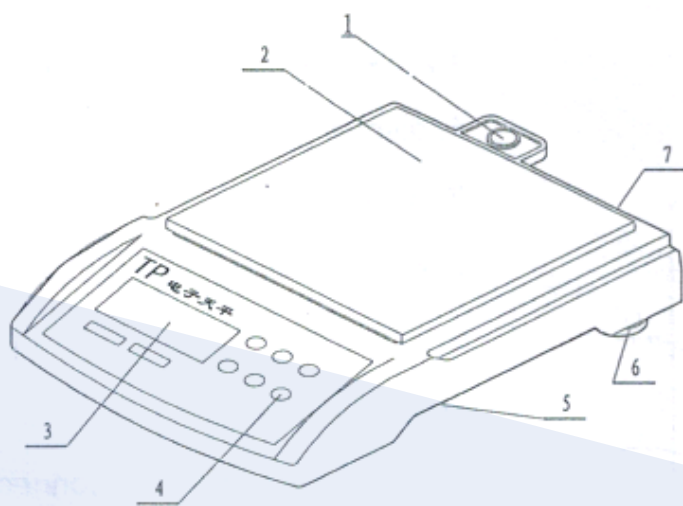
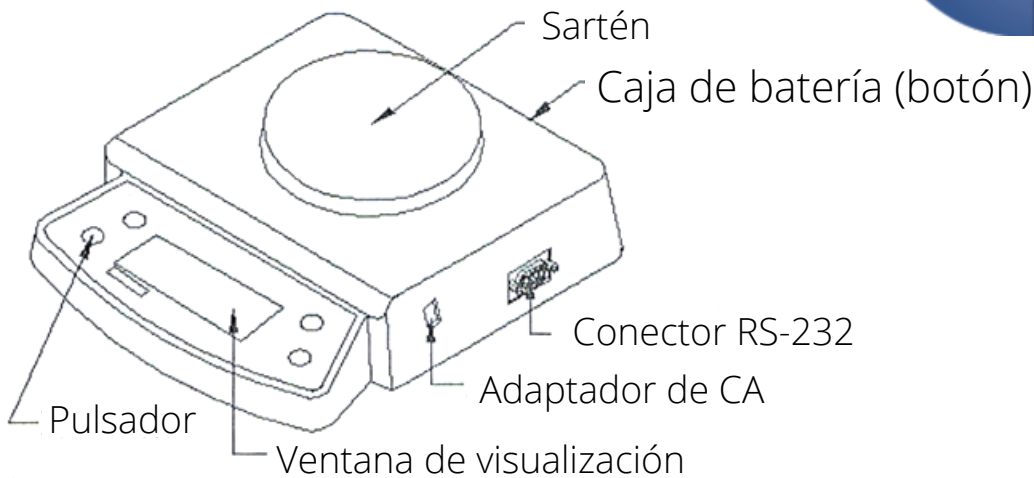
Este conjunto de balanzas electrónicas utiliza celdas de carga electrónicas de arranque por resistencia para pasar los datos de los procesos con microprocesadores y pantallas LCD retro iluminado verde. Tienen la función de tara de calibración, cambio de unidad de seguimiento de cero automático, recuento digital, AC/DC, comunicación RS-232.

Estas balanzas tienen las características de operación simple, ponderación rápida y alta precisión y estabilidad, por lo que son instrumentos de ponderación ideales para laboratorios, universidades, comercio comercial y empresas industriales.

2. construcción



- 1.2.3.4.5. escudos y asas
- 6. ventana de visualización
- 7. pulsador
- 8. caja de batería (parte inferior)
- 9. sartén
- 10. pies niveladores
- 11. conector de alimentación RS-232C
- 12. marcador de nivel



1. marcador de nivel
2. sartén
3. ventana de visualización
4. pulsador
5. caja de batería (parte inferior)
6. pies niveladores
7. conector de alimentación y RS-232

3. Lista de empaque

1. Balanza electrónica 1 pieza
2. Adaptador de CA pieza
3. Manual de instrucciones 1ps
4. Certificado de calidad 1pc
5. Pesas de calibración (22000g sin pesas de calibración)

4. Operación

4.1 Encendido

Inserte el enchufe redondo del adaptador en el enchufe cuadrado en la parte posterior de la balanza e inserte el adaptador en el enchufe de dos orificios AC220V, o coloque 4 piezas de baterías alcalinas 5 # (AA) en la caja de la batería. Sin peso en la bandeja, presione la tecla "on/ apagado" el saldo estará listo cuando "0" se muestre encendido ventana de visualización.

4.2 Apagado

Presione la tecla encendido/apagado durante 3 segundos, la balanza se apaga.

4.3 Ponderación

Presione la tecla "TARE/CAL" hasta que la balanza muestre "0". Luego ponga la muestra en el plato, hasta que el indicador muestre cifras con caracteres unitarios, lo que significa que la indicación es estable.

4.4 Ajuste de sensibilidad

Antes de la entrega, la balanza ha sido calibrada por peso estándar. Si pesa con precisión o exactitud exceder el límite permitido, debe ser calibrado por peso estándar. Los detalles se encuentran a continuación. Asegúrese de que la bandeja este limpia y presione la tecla "TARE/CAL o CAL", la balanza muestra "0" parpadeando. Y luego la pantalla de la balanza parpadea el dígito de peso calibrado. Coloque el peso respectivo en el centro del plato y la pantalla dejará de parpadear después de varios segundos. Cuando el dígito parpadeante sea "0", retire el peso hasta que el "0" deje de parpadear, entonces la balanza ha sido calibrada y lista para trabajar.

4.5 Función de conteo

La balanza cuenta el número de piezas basándose en el peso de las muestras. El número puede ser

51101201130150110012001300150011000120001300015000. Si se espera un resultado más preciso, las piezas deben tener el mismo peso, es decir, cuanto menor sea de cada pieza, más preciso será el resultado.

1. Presione la tecla "COUNT" ingrese a la función de conteo. Coloque las muestras en el plato, luego presione la tecla "COUNT" repetidamente para cambiar el número de muestras de referencia, hasta que aparezca el número requerido de muestras. Después de que el balance se estabilizó, se muestra "PCSX,X" significa números de muestras.

2. La ventana de visualización sigue mostrando "Err 05", indica que las muestras son demasiado claras para proporcionar resultados precisos dentro del rango de error establecido por la balanza. Presione "COUNT" para volver a la pantalla.

3. Retire las muestras y coloque las partes que deben contarse en la bandeja, se muestra el número es el de las partes.

4.6 selección de unidad

Presione la tecla "UNIT" para cambiar. Equilibrio tiene función de la unidad g, oz, ozt, dwt, lb, (g) ct t.

4.7 Prueba de densidad de objetos sólidos

Se requiere un dispositivo de prueba de densidad (bandeja de forma neta para peso en agua). En caso de necesidad consultar con distribuidor .

4.8 Opciones de función

1. Ingresando al manual de funciones, para el balance de 6 botones presione la tecla "FUN", para el balance de 4 botones presione tecla "MODE" y "COUNT" al mismo tiempo.
2. Presione la tecla "FUN" o "MODE", para cambiar las opciones.
3. Si presiona continuamente la tecla "FUN o MODE", el menú se ejecutara en ciclo y en la pantalla anterior (etc. Pantalla de ponderación o conteo).
4. Si se seleccionó la operación de selección de bucle automático, cambiara automáticamente las opciones en orden y permanecerá en cada opción durante 3 segundos hasta que se jecuten todas, luego volverá la pantalla anterior (etc. Visualización de ponderación o recuento)
5. Presione la tecla TARE/CAL o para seleccionar opciones
6. Para seleccionar 0~n en el sub-catalogo, 6 botones de balance presione la tecla de "CAL". Saldo de 4 botones presione la tecla "COUNT"
7. Confirme la condición de almacenamiento (F-sab), antes de configurar los parámetros. De lo contrario, después de reiniciar la balanza, la configuración volverá a la configuración de fábrica.
8. Pulse la tecla "ON/OFF o para salir del manual de funciones.

9. Operación de menú de funciones

	Mostrar	Contenido	Nota
Calibración	F-CAL	0- Calibración del punto base 1- Calibración cercana 2. Calibración de segundos 3. Calibración del tercer punto n-n calibración de puntos	
Modo de luz de fondo	F-bLg	0-Luz de fondo encendida 1- Apague la luz de fondo 3 segundos después de los datos 2- Apague la luz de fondo en segundos después de que los datos estén estables 3- Apague la luz de fondo 10 segundos después de que se estabilicen los datos 4- Apague la maquina 5 minutos después de que los datos estén estables 5- Apague la maquina 10 minutos después de que los datos estén estables 6- Apague la maquina 20 minutos después de que los datos estén estables 7- Apague la maquina 30 minutos después de que los datos estén estables	
Zero punto Seguimiento	F-niL	0- El punto cero no se rastrea 1- Punto cero con seguimiento 1d 2- Punto cero con seguimiento 2d 3- Punto cero con seguimiento 3d	
	F-Ful	Reserva	
Modo de salida	F-OUT	0- Sin salida 1-1 Salida por segundo 2-1 Salida por segundos 3-1 Salida cuando inestable se vuelve estable	

Condición de almacenamiento	F-SAb	0- Sin limite 1- Guarde el primer conjunto de parámetros 2- Guarde los nuevos parámetros establecidos	Siempre predeterminado a 0 después de cada arranque
Ajuste de la clave de la unidad	F-uni	0- sin limite 1- Conversión de unidades prohibidas 2- Transferencia prohibida directamente desde contar hasta la unidad base) 3- Prohibido tanto 1 como 2 4-	
Ajuste de la tecla de conteo	F-Cou	0- Sin limite 1- Conversión de recuento prohibido 2- Transferencia de prohibida directamente desde la otra unidad a la unidad base (g) 3- Prohibido tanto 1 como 2	
Ajuste de densidad	F-dEN	0- Off 1- On	Características adicionales
Configuración del usuario	F-uSE	0- Salir 1- Ingrese la configuración del usuario	
	StA	Reserva	
	F-Spd	Reserva	
Consulta	F-Fid	0- Salir 1- consulta de entrada	
Restaurar	F-rEn	0- salir 1- Restaurar la configuración de fabrica	

5. Mantenimiento

1. Utilizando la balanza con frecuencia, encienda la balanza continuamente para reducir el tiempo de precalentamiento y haga que la balanza este respectivamente en estado estable. Si la balanza no se usa durante mucho tiempo, desenchufe el enchufe de CA o quitar baterías.
2. Aclare el equilibrio; tomar precauciones para equilibrar el polvo. No ponga el equilibrio en una atmosfera corsiva. Mantenga el cuerpo y la bandeja libres de equilibrio. Si es necesario, limpiar el saldo por una pieza de paño con detergente suave.
3. Realice la calibración periódicamente según la frecuencia de uso de la balanza. La pesa de calibración debe colocarse en un lugar seguro y seco.
4. Antes de mover, instalar, desmontar las piezas del anillo exterior, debe apagar el equilibrio y sacar el enchufe de alimentación en caso de daño del equilibrio.

6. Solución de problemas

Problema	Causa	Contramedida
Sin pantalla	Adaptador de corriente no conectado Las baterías están muertas	Conecte el adaptador de corriente correctamente Reemplazar baterías Reinicia el equilibrio
Indicador de batería baja	Baterías débiles	Reemplazar baterías
Lectura de pesaje incorrecta	No devolver cero antes de pesar Calibración incorrecta Baterías débiles	Sin carga en la sartén Prensado " OR TARE/CAL", Luego pesando Calibración de nuevo Reemplazar baterías

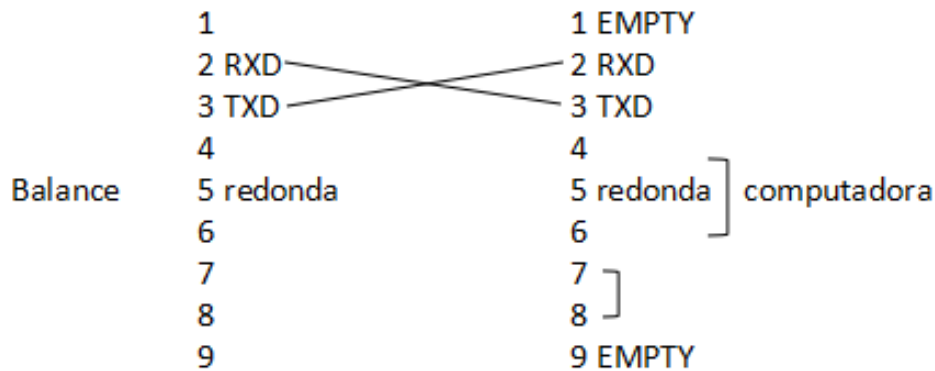
7. Especificaciones

Modelo	TP-120 A	TP-220 A	TP-320 A	TP-520 A	TP-620 A	TP-1000 A	TP-1200 A	TP-2200B	TP-3200B
Peso máximo (g)	120	220	320	520	620	1000	1200	2200	3200
Peso mínimo (g)	0.2	0.2	0.2	0.2	0.2	0.2	0.2	2	4
Legibilidad	0.01	0.01	0.01	0.01	0.01	0.01	0.01	0.1	0.2
Desviación estándar	0.1	0.1	0.1	0.1	0.1	0.1	0.1	1	2
Rango de tara	0-120	0-220	0-320	0-520	0-620	0-1000	0-1200	0-2200	0-3200
Diámetro de la sartén	110							168X128	165X165
Tomo de estabilización	Pro3								
Temperatura	10~35°C								
Dimensión(mm)	Largo x ancho x alto 200x175x65								
Poder	AC adaptador Ac 110V60Hz DC 6V 1 ^º Or 4 X 5# AA baterías (no incluidas)								

Modelo	TP-3000	TP-2200	TP-3200	TP-5200	TP-6200	TP-5200B	TP-5200C	TP-10KB	TP-10KC
Peso máximo (g)	3000	2200	3200	5200	6200	5200	5200	10000	10000
Peso mínimo (g)	20	2	2	2	2	10	20	10	20
Legibilidad	1	0.1	0.1	0.1	0.1	0.5	1	0.5	1
Desviación estándar	10	1	1	1	1	5	10	5	10
Rango de tara	0-3000	0-2200	0-3200	0-5200	0-6200	0-5200	0-5200	0-10000	0-10000
Diámetro de la sartén	168X128		165 X 165						
Tomo de estabilización	Pro3								
Temperatura	10~35°C								
Dimensión(mm)	200X175X70		Largo x ancho x alto 320 x 210 x 100						
Poder	AC adaptador Ac 110V 60Hz DC 6V 1 ^º Or 4 X 5# AA baterías (no incluidas)								

8. Comunicación R-S232C

1. Conexión



2. Tasa de baudios 9600 bits/s

3. Formato de datos de salida

+(-) xxx.xx(unidad)

(ACS II Code)

Mantenimiento

1. Utilizando la balanza con frecuencia, encienda la balanza continuamente para reducir el tiempo de precalentamiento y haga que la balanza se encuentre en un estado estable respectivamente. Si la balanza no se usa durante mucho tiempo, desenchufe el enchufe de AC o quite las baterías.
2. Aclare el equilibrio; tomar precauciones para equilibrar el polvo. No coloque la balanza en una atmosfera corrosiva. Mantenga el cuerpo y la bandeja libres de equilibrio. Si es necesario, limpie el equilibrio con un paño con detergente suave.
3. Realice la calibración periódicamente según la frecuencia de uso de la balanza. La pesa de calibración debe colocarse en un lugar seguro y seco.
4. Antes de mover, instalar, desmontar las piezas del anillo exterior, debe desconectar la balanza y desenchufar el enchufe en caso de daño de la balanza.



Dirección: Blvd. Antonio L. Rodríguez n.º 3000, Piso 11 - Of. 1101 - Torre Albia, Col. Santa María, Mty - N.L. México.
| Email: ventas@bluemetric.mx | (81) 8315 5764